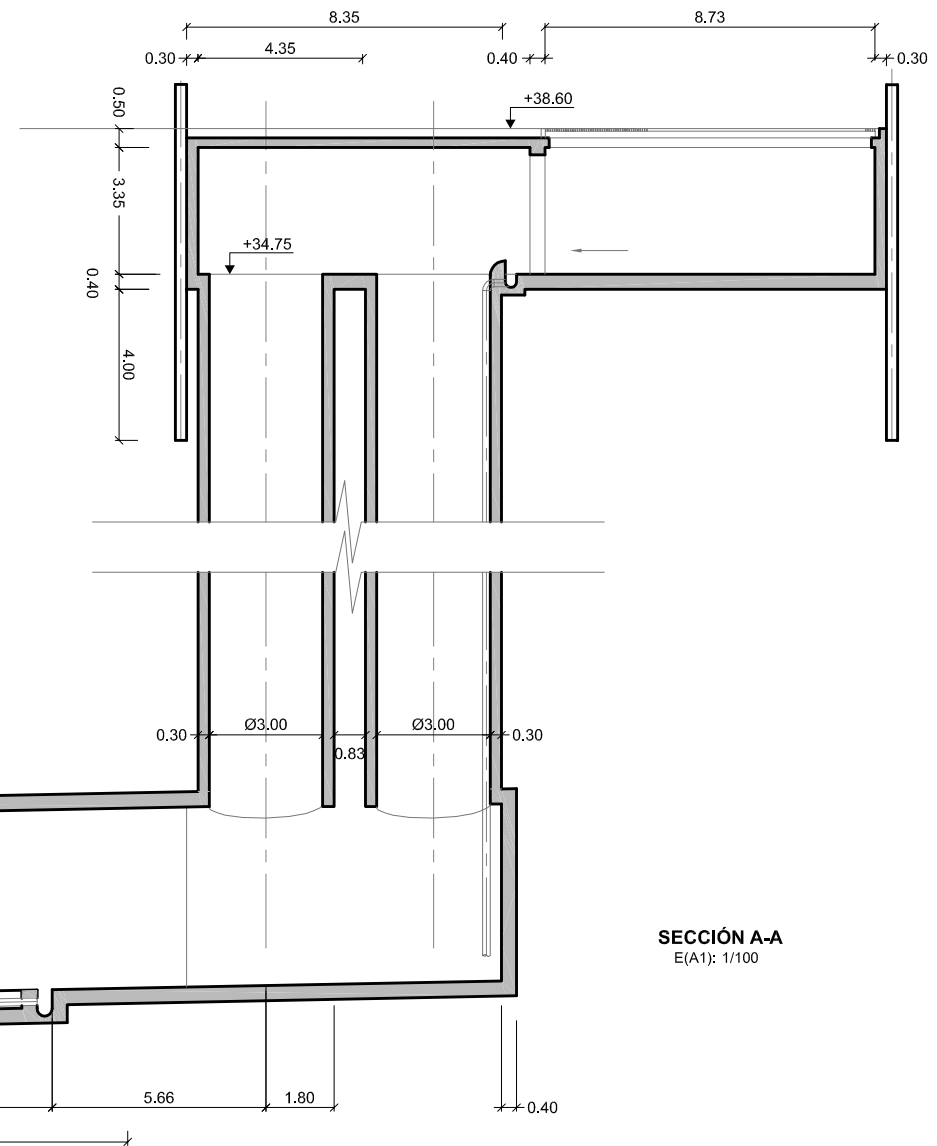
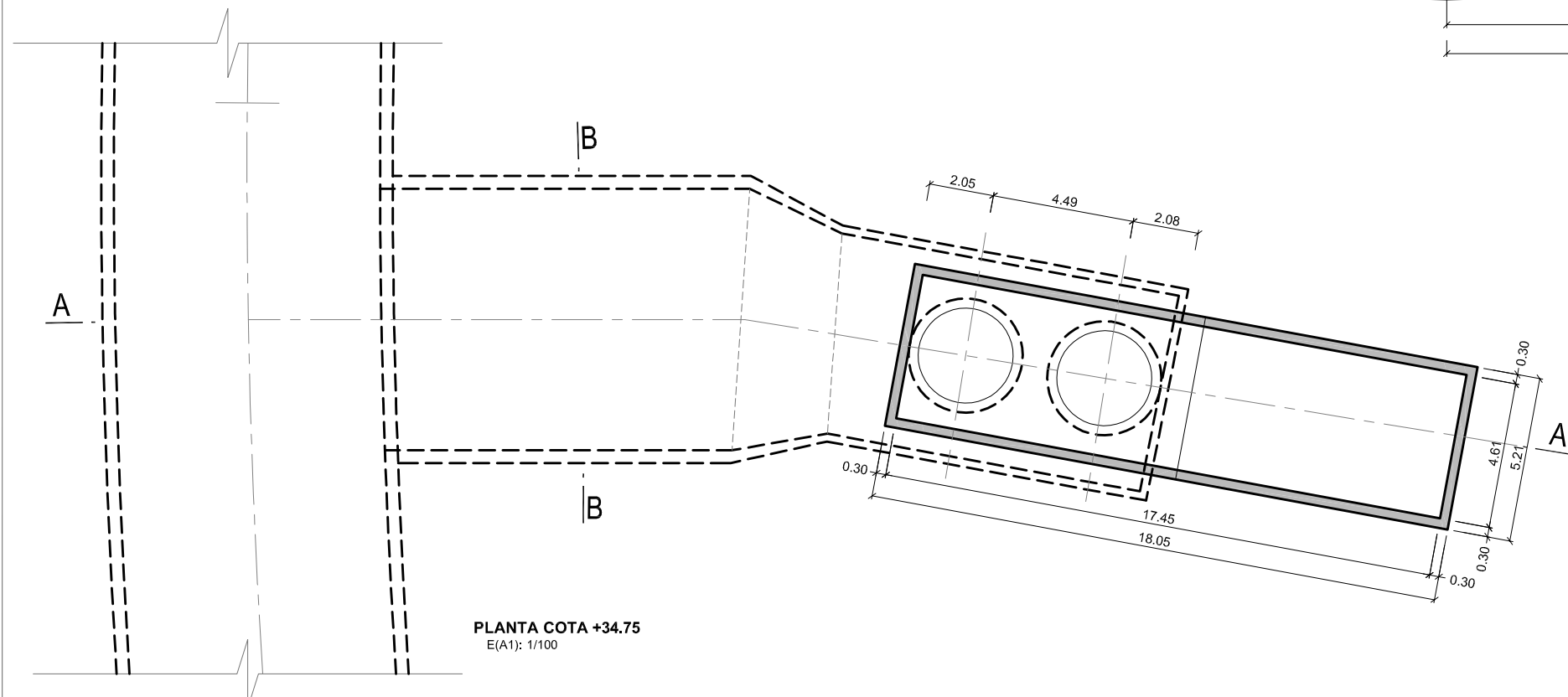


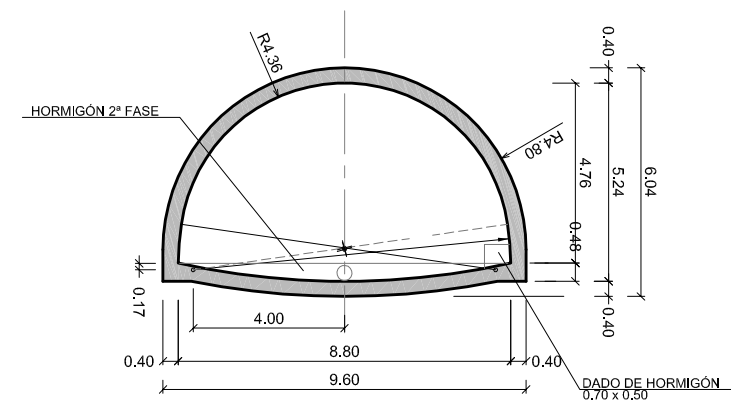
PLANTA NIVEL DE SUPERFICIE
E(A1): 1/100





SECCIÓN A-A
E(A1): 1/100



PLANTA COTA +34.75
E(A1): 1/100



SECCIÓN B-B
E(A1): 1/100

A	PROYECTO	Feb 15		
REV.	CLASE DE MODIFICACIÓN	FECHA	NOMBRE	COMP. OBRA
BERRIKUSPENAK / REVISIONES				
AHOLKULARIA / CONSULTOR LUGARITZ-EASO METRO UTE 		INGENIARI EGLEA INGENIERO AUTOR  JOSU AGIRREZABALAGA Ing. Caminos, Canales y Puertos Cd. Nº 7.858		
AHOLKULARIA ERREFERENTZIA REFERENCIA CONSULTOR		ERREFERENTZIA REFERENCIA		